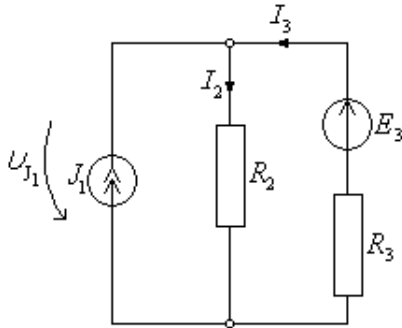


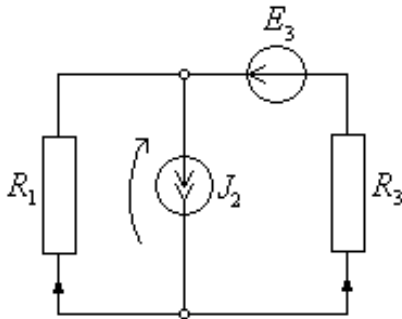
~ TEMA 5 – Curent continuu ~

1.



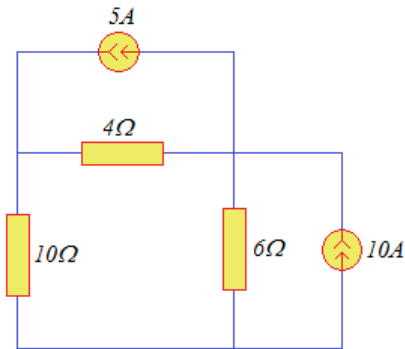
Determinați curenții prin circuitul din figura alăturată cu ajutorul metodei superpoziției și verificați bilanțul puterilor. Se cunosc $R_2 = 2\Omega$, $R_3 = 1\Omega$, $J_1 = 1[A]$, $E_3 = 8[V]$.

2.



În circuitul alăturat se cunosc: $R_1 = 3\Omega$, $R_3 = 10\Omega$, $J_2 = 3[A]$, $E_3 = 4[V]$. Determinați curenții prin laturile circuitului și tensiunea la bornele sursei de curent prin metoda superpoziției. Verificați soluția cu ajutorul bilanțului puterilor.

3.



Determinați curenții prin laturile circuitului și tensiunile la bornele surselor de curent în circuitul din figura alăturată cu ajutorul metodei curenților ciclici. Verificați soluția cu ajutorul bilanțului puterilor.